

1. НАЗНАЧЕНИЕ И ОБЛАСТЬ ПРИМЕНЕНИЯ

- 3.1 Светильники потолочные LOFT EASY под лампу предназначены для работы в сетях переменного тока с напряжением $230В \pm 10\%$, частоты 50Гц.
- 3.2 Светильники потолочные LOFT EASY под лампу предназначены для освещения жилых и общественных помещений, могут использоваться в офисных зданиях, торговых комплексах, в основных и вспомогательных местах общего пользования (коридорах, лестничных пролётах, столовых, конференц-залах, спортзалах, кафе и ресторанах). Идеальное решение для натяжных и подвесных потолков.
- 3.3 Данные светильники не должны эксплуатироваться в условиях повышенной влажности и загазованности.
- 3.4 Имеют сертификат ТР ТС (таможенного союза) ЕАС.

2. КОМПЛЕКТНОСТЬ

В комплект поставки входят:

1. Светильник – 1 шт.
2. Упаковка – 1 шт.
3. Руководство по эксплуатации, паспорт – 1 экз.

3. ГАБАРИТНЫЕ РАЗМЕРЫ ИЗДЕЛИЯ

– Таблица 1. Габаритные размеры изделия –

Модель встраиваемого светильника	Длина изделия, мм	Ширина изделия, мм	Высота изделия, мм	Вес изделия, кг
LOFT EASY-2E27-BL	440	120	144	0,6
LOFT EASY-2E27-BLT	440	120	144	0,6
LOFT EASY-6E27-BL	520	520	239	0,8
LOFT EASY-6E27-BLT	520	520	239	0,8
LOFT EASY-8E27-BL	600	600	219	1,1
LOFT EASY-8E27-BLT	600	600	219	1,1
LOFT EASY-6GX53-BL	560	560	240	0,9

4. ЭЛЕКТРОТЕХНИЧЕСКИЕ И ТЕХНИЧЕСКИЕ ХАРАКТЕРИСТИКИ ИЗДЕЛИЯ

– Таблица 2. Электротехнические и технические характеристики изделия –

Наименование продукта	LOFT EASY-E27	LOFT EASY-6GX53
Электротехнические характеристики		
Диапазон входного напряжения	230В ± 10%	
Частота	50 Гц	
Максимальная допустимая мощность лампы	60 Вт	24 Вт
Цоколь	E27	GX53
Технические характеристики		
Материал корпуса светильника	металл	
Температурный режим работы, мин./ макс.	+1°C/+40°C	
Степень защиты	IP40	
Климатическое исполнение	УХЛ 4	
Класс защиты от поражения эл. током	1	
Срок службы	30 000 ч	
Гарантия	2 года	

ВНИМАНИЕ!

Производитель имеет право вносить изменения в конструкцию, не допускающие ухудшения основных характеристик, без предварительного уведомления.

5. МОНТАЖ И ПОДКЛЮЧЕНИЕ

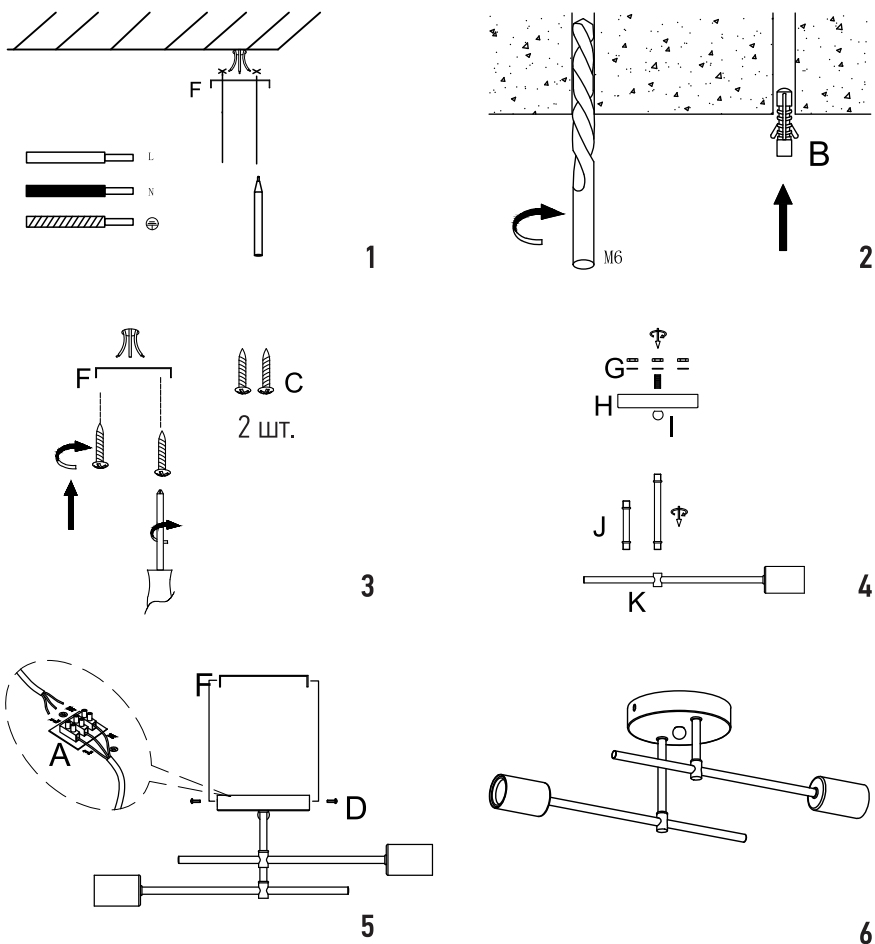
5.1 Монтаж и подключение должны осуществляться квалифицированным специалистом.

5.2 Перед установкой убедитесь в правильности напряжения питающей сети 230В±10%, частоты 50 Гц и наличии защитного устройства в цепи (автоматический выключатель, предохранитель).

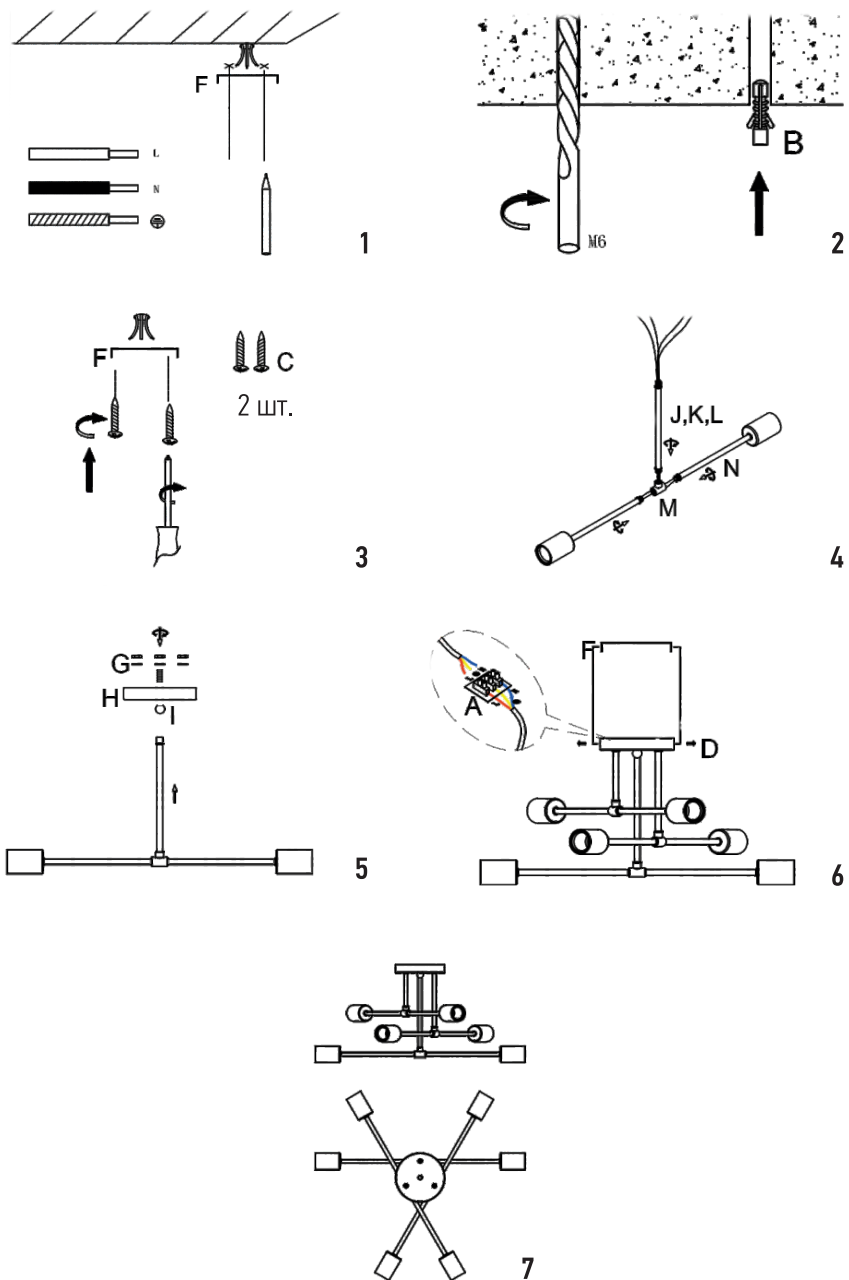
- Подключение светильника:
- отключите питающее напряжение сети;
- распакуйте светильник;

- установите на предполагаемой поверхности металлический кронштейн светильника с помощью саморезов и дюбелей;
- присоедините подготовленные концы проводов питания и заземления к клеммной колодке светильника;
- установите светильник на кронштейн и закрепите при помощи боковых винтов;
- установите лампу в светильник.

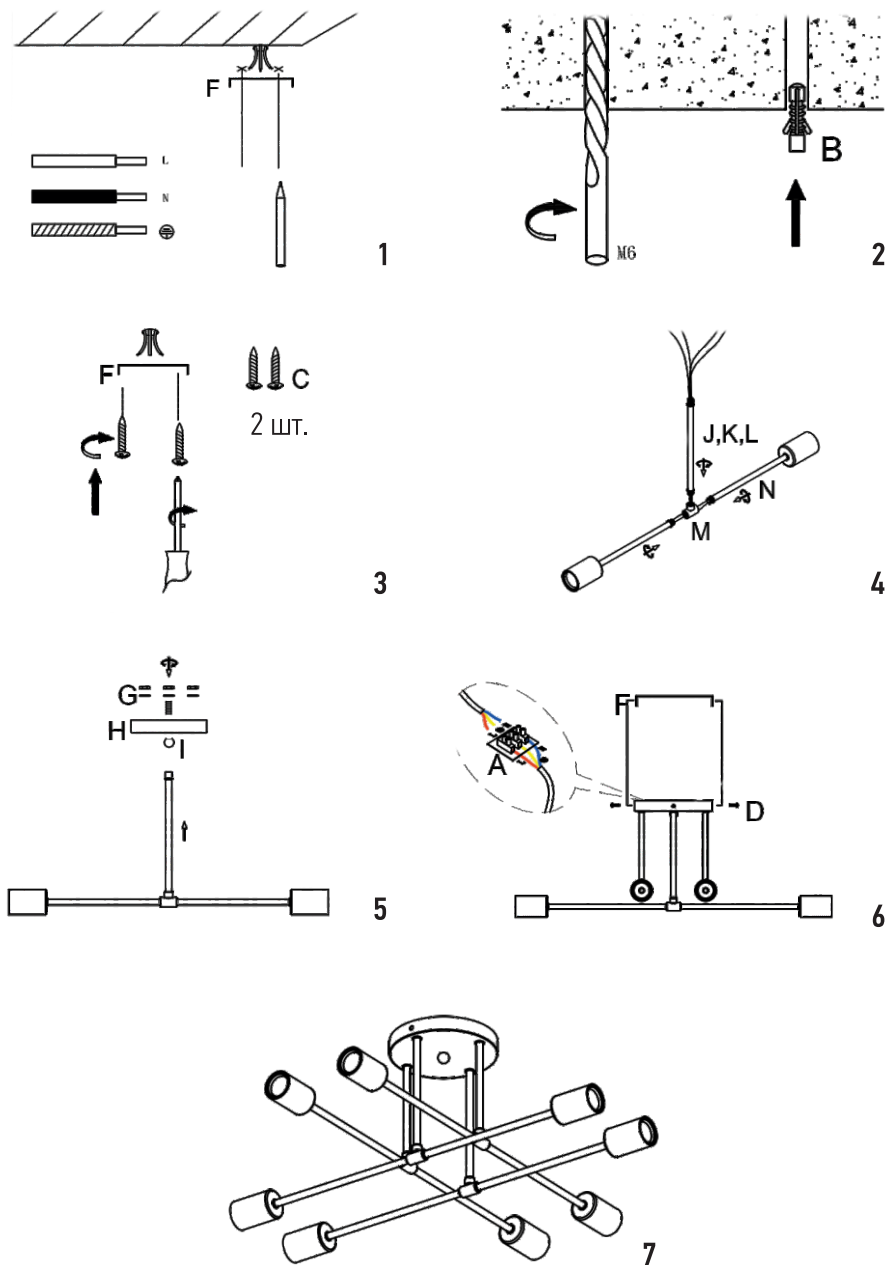
- Рис. 1. Схема подключения LOFT EASY-2E27-BL, LOFT EASY-2E27-BLT



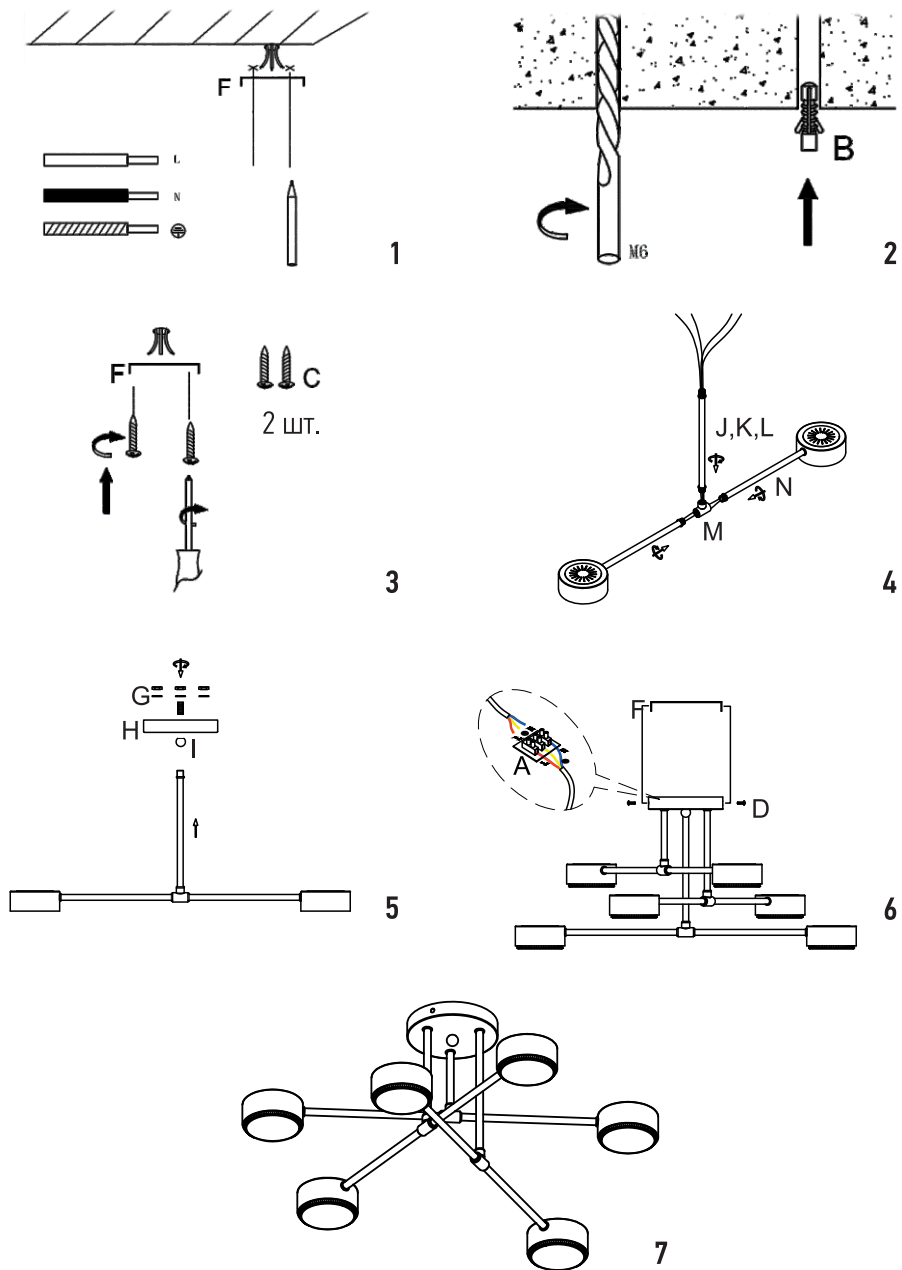
- Рис. 1. Схема подключения LOFT EASY-6E27-BL, LOFT EASY-6E27-BLT



- Рис. 2. Схема подключения LOFT EASY-8E27-BL, LOFT EASY-8E27-BLT



- Рис. 2. Схема подключения LOFT EASY-6GX53-BL



6. ТРАНСПОРТИРОВАНИЕ И ХРАНЕНИЕ

- 6.1 Транспортирование и хранение светильников осуществляется по ГОСТ 23216 и ГОСТ 15150.
- 6.2 Транспортирование светильников допускается любым видом крытого транспорта, обеспечивающим предохранение упакованных светильников от механических повреждений и ударных нагрузок.
- 6.3 Хранение светильников осуществляется в упаковке изготовителя в закрытых помещениях с естественной вентиляцией при температуре окружающего воздуха от -40 °С до +50 °С и относительной влажности не более 98%. При хранении на стеллажах светодиодные светильники должны быть сложены не более чем в 4-5 рядов по высоте.

– Таблица 3. Транспортные характеристики –

Наименование продукта	LOFT EASY-2E27-BL		LOFT EASY-2E27-BLT
Вес ящика	13 кг		13 кг
Объем ящика	0,0538 м ³		0,0538 м ³
Минимальная упаковка	1 шт.		1 шт.
Количество в ящике	20 шт.		20 шт.
Штрих-код EAN-13	4690612064123		4690612064130
Транспортный штрих-код ITF-14	14690612064120		14690612064137
Код товара	200.1394		200.1395
Наименование продукта	LOFT EASY-6E27-BL	LOFT EASY-6E27-BLT	LOFT EASY-6GX53-BL
Вес ящика	19,0 кг	19,0 кг	19,5 кг
Объем ящика	0,0582 м ³	0,0582 м ³	0,0960 м ³
Минимальная упаковка	1 шт.	1 шт.	1 шт.
Количество в ящике	20 шт.	20 шт.	20 шт.
Штрих-код EAN-13	4690612062648	4690612062655	4690612065175
Транспортный штрих-код ITF-14	14690612062645	14690612062652	14690612065172
Код товара	200.1272	200.1273	200.1490
Наименование продукта	LOFT EASY-8E27-BL		LOFT EASY-8E27-BLT
Вес ящика	24,5 кг		24,5 кг
Объем ящика	0,0870 м ³		0,0870 м ³
Минимальная упаковка	1 шт.		1 шт.
Количество в ящике	20 шт.		20 шт.
Штрих-код EAN-13	4690612062662		4690612062679
Транспортный штрих-код ITF-14	14690612062669		14690612062676
Код товара	200.1274		200.1275

7. ТРЕБОВАНИЯ БЕЗОПАСНОСТИ И ТЕХНИЧЕСКОЕ ОБСЛУЖИВАНИЕ

- 7.1 Светильник должен эксплуатироваться в условиях хорошего теплоотвода и вентиляции.
- 7.2 Светильники устанавливаются на поверхности из нормально воспламеняемого материала. Например, дерево и материалы на его основе толщиной более 2 мм.
- 7.3 Монтаж светильника, чистку и замену осуществлять только при отключенном электропитании сети.
- 7.4 Эксплуатация светильника должна производиться в соответствии с «Правилами технической эксплуатации электроустановок потребителей».

8. ГАРАНТИЙНЫЕ ОБЯЗАТЕЛЬСТВА

- 8.1 Замена подлежат неработающие светильники при отсутствии видимых физических повреждений.
- 8.2 Замена осуществляется при предъявлении правильно заполненного гарантийного талона (указать наименование изделия, штрихкод, дату и место продажи), подписи продавца, печати магазина, в котором был приобретён светильник. Светильник подлежит замене при условии сохранения товарного вида упаковки.
- 8.3 Замена предполагает предварительное тестирование светильника.
- 8.4 Все вышеизложенные гарантии действуют в рамках законодательства РФ, регулирующего защиту прав потребителей.
- 8.5 Гарантийные обязательства не распространяются на светильники:
 - имеющие видимые физические повреждения корпуса;
 - вышедшие из строя в результате нарушения Покупателем условий эксплуатации;
 - вышедшие из строя в результате попадания внутрь корпуса посторонних предметов, жидкостей, насекомых;
 - вышедшие из строя в результате действия обстоятельств непреодолимой силы: пожар, затопление и прочее;
- 8.6 Гарантийный срок составляет 2 года с момента продажи.
- 8.7 Дата производства указана на изделии.
- 8.8 В период гарантийных обязательств и при возникновении претензий обращаться к продавцу или в организации:

Российская Федерация: ООО «ИН ХОУМ», 690025, Приморский край, г. Владивосток, ул. Успенского 62, офис 3

Производитель: Shenzhen SUN LED Technology Co., Ltd No.1 Building, Technology Park 10, Shuitian, Shiyao Town, Bao'an District, Shenzhen, China
Шеньчжень САН ЛЕД Технолоджи Ко, 1, Технолоджи Парк 10, Шуитянь, район Шиянь, Баоань, Шеньчжень, Китай

9. ГАРАНТИЙНЫЙ ТАЛОН



<i>Изделие/Model</i>	<i>Номер партии/Order number</i>
<i>Место продажи/Place of sale</i>	<i>Дата продажи/Date of sale</i>
<i>Подпись продавца/Seller's signature</i>	<i>Подпись покупателя/Customer's signature</i>
<i>Дата обмена/Date of exchange</i>	